

목 차

주주총회소집공고.....	1
주주총회 소집공고.....	2
I. 사외이사 등의 활동내역과 보수에 관한 사항	4
1. 사외이사 등의 활동내역	4
가. 이사회 출석률 및 이사회 의안에 대한 찬반여부	4
나. 이사회내 위원회에서 사외이사 등의 활동내역	4
2. 사외이사 등의 보수현황	5
II. 최대주주등과의 거래내역에 관한 사항	6
1. 단일 거래규모가 일정규모이상인 거래.....	6
2. 해당 사업연도중에 특정인과 해당 거래를 포함한 거래총액이 일정규모이상인 거래	6
III. 경영참고사항	7
1. 사업의 개요.....	7
가. 업계의 현황	7
나. 회사의 현황	8
2. 주주총회 목적사항별 기재사항	10
□ 재무제표의 승인.....	10
□ 이사의 선임.....	20
□ 이사의 보수한도 승인.....	28
□ 감사의 보수한도 승인.....	29
IV. 사업보고서 및 감사보고서 첨부	30
가. 제출 개요.....	30
나. 사업보고서 및 감사보고서 첨부	30
※ 참고사항.....	31

주주총회소집공고

2023년 03월 13일

회 사 명 : 세종공업(주)
대 표 이 사 : 김 익 석
본 점 소 재 지 : 울산광역시 북구 효자로 82 (효문동)
(전 화) 052) 219 - 1699
(홈페이지)<http://www.sjku.co.kr/>

작 성 책 임 자 : (직 책) 상 무 이 사 (성 명) 하 성 용
(전 화) 031)219-9979

주주총회 소집공고

(제47기 정기)

주주님의 건승과 닥내의 평안을 기원합니다.

당사는 상법 제363조와 정관 제 17 조에 의거 제 47 기 정기주주총회를 아래와 같이 개최하오니 참석하여 주시기 바랍니다.

- 아 래 -

1. 일 시 : 2023년 03월 28일 (화요일) 오전 10시
2. 장 소 : 울산광역시 북구 효자로82 (효문동) 세종공업(주) 4층 세미나실
3. 회의 목적 사항
 - 가. 보고사항 : 감사보고 / 영업보고 / 내부회계 운영실태보고
 - 나. 부의안건
 - 제 1호 의안 : 제47기 재무제표 승인의 건(별도, 연결)
 - 제 2호 의안 : 이사선임의 건(사외이사 선임포함)

성명	출생 년월	임기	신규선임 여부	주요경력	현직	최종학력	국적
박세종 (사내이사)	1939.01	2년	연임	세종공업(주) 현대자동차	세종공업(주) 명예회장	연세대 경영대학원	대한민국
박정길 (사내이사)	1971.11	2년	연임	세종공업(주) 현대자동차 재경본부	세종공업(주) 총괄부회장	고려대학교 경영대학원	대한민국
최정연 (사내이사)	1959.03	2년	신규선임	건국대학교 현대위아(주) 근무	세종공업(주) 부회장	건국대학교 전기공학부	대한민국
허승현 (사외이사)	1972.08	2년	연임	Semprius, 수석연구원 삼성전자 LCD 총괄책임연구원	울산대학교 화학공학 교수	KAIST 생명화학공학부	대한민국
김수일 (사외이사)	1962.12	2년	신규선임	연세대학교 금융감독원 부원장	법무법인 로평한영 고문	한양대 금융보험학 박사	대한민국

제 3호 의안 : 이사보수한도 승인의 건(30 억원)

제 4호 의안 : 감사보수한도 승인의 건(3 억원)

4. 배당내역

- 1주당 예정배당금 : 100원

5. 경영참고사항 등의 비치 및 게재

상법 제542조의 4에 의거, 당사의 경영참고사항은 당사 본사와 국민은행 증권대행부에 비치하고, 금융감독원 또는 한국거래소 전자공시시스템(<http://dart.fss.or.kr>)에 전자 공시하여 게시하오니 참조바랍니다.

6. 의결권 행사에 관한 사항

- 직접행사 : 참석장, 신분증
- 대리행사 : 참석장, 출석위임장(주주와 대리인 인적사항 기재), 주주의 인감증명서 또는 주주의 신분증(사본가능), 대리인의 신분증

- 전자적방법 :

우리회사는 상법 제368조의 4 및 동법 시행령 제13조에 따른 전자투표제도를 이번 주주총회에서 활용하도록 결의하였고, 이 두 제도의 관리업무를 삼성증권(주)에 위탁하였습니다. 주주님들께서는 주주총회에 참석하지 아니하고 전자투표 방식으로 의결권을 행사하실 수 있습니다.

가. 전자투표 관리시스템

- 전자투표위탁기관 : 삼성증권(주)

- 인터넷 홈페이지 주소 : <https://vote.samsungpop.com>

나. 전자투표 행사 기간 :

- 2023년 3월 14일 ~ 2023년 3월 27일

- 기간 중 24시간 시스템 접속 가능 (단, 3월 27일은 오후 5시까지 가능)

다. 행사방법 :

- 시스템 공인인증을 통해 주주 본인 여부 확인 후 의안별 의결권 행사

- 본인확인수단의 종류 : 휴대폰 인증, 증권전용 공인인증서 또는 전자거래 범용 공인인증서

라. 수정동의안 처리 : 주주총회에서 상정된 의안에 관하여 수정동의가 제출되는 경우 전자투표는 기권으로 처리

7. 신종 코로나 바이러스(COVID 19) 관련

신종 코로나 바이러스(COVID 19)의 감염 및 전파 예방을 위해 총회장 입장 전 체온측정 결과에 따라 발열이 의심되는 경우 출입이 제한될 수 있으며, 입장시 반드시 마스크를 착용하여야 합니다. 의결권 행사가 필요하신 주주님께서는 3월 중 발송되는 주주총회소집통지서와 전자공시시스템(<http://dart.fss.or.kr>)을 참고하시어 전자투표 제도를 적극 활용하시기 바랍니다.

※ 금번 주주총회 당일 현장에서는 참석주주님들을 위한 기념품을 준비하지 않으니 이 점 양지하여 주시기 바랍니다.

울산광역시 북구 효자로82 (효문동)

세종공업주식회사

대표이사 김익석 (직인생략)

I. 사외이사 등의 활동내역과 보수에 관한 사항

1. 사외이사 등의 활동내역

가. 이사회 출석률 및 이사회 의안에 대한 찬반여부

회차	개최일자	의안내용	사외이사 등의 성명	
			이경철 (출석률 100%)	허승현 (출석률 100%)
1회	2022.01.10	2022년도 안전환경관리 계획 보고 및 승인의 건	찬성	찬성
2회	2022.02.25	제46기 별도재무제표 및 배당 승인의 건	찬성	찬성
3회	2022.03.04	세종루스 차입관련 지급보증의 건	찬성	찬성
4회	2022.03.08	제46기 연결재무제표 승인의 건	찬성	찬성
5회	2022.03.10	제46기 정기주주총회 소집의 건	찬성	찬성
6회	2022.03.11	제46기 재무제표 확정 및 내부회계감사결과 보고의 건	찬성	찬성
7회	2022.03.18	준법지원인 선임 및 COVID-19에 따른 특정사항 위임의 건	찬성	찬성
8회	2022.03.25	(주)세움 산업은행 운영자금대출 기한 연장 연대보증의 건	찬성	찬성
9회	2022.03.28	제46기 정기주주총회 의사록	찬성	찬성
10회	2022.03.28	대표이사 선임의 건	찬성	찬성
11회	2022.04.07	기채에 관한 건(수출성장자금대출(중기))	찬성	찬성
12회	2022.05.18	이큐브솔루션 추가 출자의 건	찬성	찬성
13회	2022.05.19	한국 수출입은행 수출성장자금 대출의 건	찬성	찬성
14회	2022.05.24	세종알라바마, 세종조지아, 세종멕시코 차입관련 지급보증의 건	찬성	찬성
15회	2022.06.01	세종루스 차입관련 지급보증의 건	찬성	찬성
16회	2022.06.07	세종루스 차입관련 지급보증의 건	찬성	찬성
17회	2022.06.10	자사주 신탁계약 연장의 건	찬성	찬성
18회	2022.06.22	세종루스 차입관련 지급보증의 건	찬성	찬성
19회	2022.06.28	준법통제기준 제정의 건	찬성	찬성
20회	2022.07.05	미국 세종조지아 현지법인 운전자금 대출에 대한 연대보증의 건	찬성	찬성
21회	2022.07.20	산업은행 울산지점 산업운영자금대출 연장의 건	찬성	찬성
22회	2022.07.25	세움 KB국민은행 운영자금대출 기한연장 연대보증의 건	찬성	찬성
23회	2022.08.10	자사주 신탁계약 연장 및 해지의 건	찬성	찬성
24회	2022.08.17	중국 북경세종 현지법인 차입 지급보증의 건	찬성	찬성
25회	2022.09.01	미국 세종알라바마 현지법인 운전자금 대출에 대한 연대보증의 건	찬성	찬성
26회	2022.09.13	인도 세종테스크비카스 현지법인 차입 지급보증의 건	찬성	찬성
27회	2022.09.20	러시아 세종루스 현지법인 차입 지급보증의 건	찬성	찬성
28회	2022.10.18	우리은행 운영자금대출의 건	찬성	찬성
29회	2022.10.25	세종이브이 산업은행 운영자금대출 연대보증의 건	찬성	찬성
30회	2022.11.22	세종루스 차입관련 지급보증의 건	찬성	찬성
31회	2022.12.05	하나은행 울산금융센터 무역금융자금대출 재약정의 건	찬성	찬성

나. 이사회내 위원회에서 의 사외이사 등의 활동내역

위원회명	구성원	활동내역		
		개최일자	의안내용	가결여부
-	-	-	-	-

2. 사외이사 등의 보수현황

(단위 : 천원)

구분	인원수	주총승인금액	지급총액	1인당 평균 지급액	비고
사외이사	2	3,000,000	48,000	24,000	-

※ 인원수는 2022년말 재임기준이며, 주총승인금액은 사내이사를 포함한 전체 이사에 대한 승인금액입니다.

II. 최대주주등과의 거래내역에 관한 사항

1. 단일 거래규모가 일정규모이상인 거래

(단위 : 억원)

거래종류	거래상대방 (회사와의 관계)	거래기간	거래금액	비율(%)
-	-	-	-	-

2. 해당 사업연도중에 특정인과 해당 거래를 포함한 거래총액이 일정 규모이상인 거래

(단위 : 천원)

거래상대방 (회사와의 관계)	거래종류	거래기간	거래금액	비율(%)
미국세종알라바마 (종속회사)	매출	2022.01.01 ~ 2022.12.31	66,314,515	16.4
미국세종조지아 (종속회사)	매출		29,677,794	7.3
세종체코 (종속회사)	매출		26,373,207	6.5
세종멕시코 (종속회사)	매출		22,271,996	5.5

※상기 비율 산출기준은 2022년도 별도 매출총액(405,245,634천원)대비 차지하는 비율로 작성되었음.

III. 경영참고사항

1. 사업의 개요

가. 업계의 현황

(1) 산업의 특성

자동차산업은 거대한 자본과 기술집약적 산업기반을 전제로 하기 때문에 규모의 경제를 추구하는 중요한 특징이 있습니다.. 자동차제조에는 철강, 화학, 전기 등의 산업과 2만여개의 부품을 제조하는 부품업체들이 연계되어 있으며 당사의 제품은 자동차의 환경유해배기가스를 정화하고 소음진동을 줄이는 부품인 머플러와 컨버터로 구성되어 있으며, 수소전기차 핵심부품인 금속분리판 사업을 추가하였습니다.

자동차산 부품산업은 자동차 시장의 발전과 발맞춰 한 동안 지속되었으나, 한편으로 최근의 빠르게 발전하고 있는 미래자동차 기술은 기존 자동차 부품산업 구조를 변화시킬 중요한 요인이 될 것으로 예상됩니다.

(2) 산업의 성장성

2022년 누적생산은 3,756,491대로 차량용 반도체 공급부족이 해소되면서 전년대비 8.49% 증가하였습니다. 누적 수출판매는 친환경차의 수출 증가 및 수출이 저조했던 전년도에 기저효과로 2,300,333대로 전년대비 12.73% 증가하였고, 내수판매의 경우 완성차 생산의 증가로 누적된 대기수요가 해소되었지만 할부금리 상승으로 인한 수요 감소가 영향을 끼쳐 1,395,111대 판매로 전년동기대비 3.17% 감소하였습니다.

구 분	2022년	2021년	2020년
생 산	3,756	3,462	3,507
판 매	3,695	3,490	3,498
-내 수	1,395	1,441	1,611
-수 출	2,300	2,049	1,887

*한국자동차산업협회 자료참고[단위:천대]

(3) 경기 변동의 특성

신흥시장의 확대와 현지업체들의 급부상, 글로벌 업체들의 신흥시장을 중심으로 한 해외 생산기반 확대경쟁, 친환경차 및 저가차 개발경쟁, FTA에 따른 국내시장 개방확대 등 국내외시장에서의 글로벌 경쟁이 심화로 인하여 경쟁지역의 초점이 북미·서유럽 등 성숙시장에서 신흥시장과 국내시장으로 이동되고 주요 경쟁대상 업체도미국·유럽·일본계 글로벌 업체에서 중국·인도 등 신흥시장 현지업체와 현지진출글로벌 업체로 확대되고 있습니다.

이로써 국내와 주요 수출시장에 대한 생산·판매기반 구축뿐 아니라 범지구적 차원의 개발·생산·판매·조달 네트워크 구축이 필요하다. 경쟁의 핵심요소도 양산차종외에 친환경차·저가차 개발능력과 원가경쟁력 강화로 변화하고 있습니다.

특히 자동차산업은 대표적인 내구재 산업으로서 경기 호황시에는 소득 수준의 상승으로 수요 증가와 고급화 경향을 띄는 반면, 경기 침체로 소득 수준이 낮아지면 구매력 감소와 경차

구입 등 경제성을 위주로한 구매패턴을 보이고 있다. 이러한 환경에 따라 우리 자동차업계들의 대응전략도 유연한 사고를 바탕으로 내외부적인 환경변화에 적극대처하여 나가야 합니다

(4) 경쟁요소

자동차 산업의 경쟁요소는 시장 지배력을 강화하고 코스트 절감 및 수익성을 확보하는 결정적인 영향을 미치는 변수를 말합니다. 가장 중요한 핵심 경쟁요소는 제품력과, 마케팅력, 코스트 경쟁력을 들 수 있다. 제품력은 성능, 안전성, 디자인, 품질, 신기술 등 제품에 대한 만족도를 극대화 시켜 줌으로써 경쟁우위를 기할 수 있게 해줍니다. 코스트 경쟁력은 신제품 개발비용, 양산차 제조생산성, 간접인력의 생산성, 금융비용등을 포함하는 총체적인 비용개념으로 가격경쟁력과 수익성에 결정적인 영향을 미치고 있습니다. 이 세가지 경쟁요소는 산업환경의 변동에 따라 강조점이 변화하는 특징을 보이고 있습니다. 경제 호황기에는 제품력을 위주로 고부가가치를 추구하는 반면, 경제 침체기에는 코스트 경쟁력과 마케팅력을 기반으로 수익성을 보전하려는 경쟁양상을 나타내고 있습니다.

(5) 자원조달의 특성

자동차부품 산업은 완성차 업체와 강한 수직계열 관계의 형성과 전문부품 업체(1차 협력업체 약1,200여사)에 의해 생산되고 있으며, 기계,전기,전자,금속 등의 전 제조업과 관련이 있어, 원활한 자원조달의 중요성이 타 업종보다 한층 더 중요한 특성이 있습니다. 이를 위해 당사의 경우 자동차부품의 주요 원자재인 철강류는 현대자동차 등으로 부터 조달하고 있으며, 핵심부품인 컨버터 촉매류 또한 현대자동차로부터 조달, 생산 조립하여 완성차업체가 요구하는 부품 모듈화에 적극적으로 대응하고 있습니다.

(6) 관련 법령 또는 정부의 규제등

동업종은 환경 보전 차원에서 자동차 오염물질 배출 규제가 있는 부품으로 배기가스 정화 규제, 소음규제등 환경친화적 부품이 요구되어집니다. 자동차 신차의 배기가스정화장치 및 소음기를 제작하기 위해서는 자동차성능시험연구소 및 완성차 업체의 성능시험에서 승인을 받아야 하며, 또한 완성차가 출고하는 시점에서는 별도의 인력과 시설을 갖춘 검사 기관으로 부터 각종 완성 검사를 받아야 합니다.

나. 회사의 현황

(1) 영업개황 및 사업부문의 구분

(가) 영업개황

당사는 설립이후 자동차소음기(MUFFLER), 배기가스정화기(C/CONVERTER) 및차체부품(PRESS품)을 설계, 제작, 판매하는데 있어 품질 및 신뢰성과 안전성을 확보하기 위하여 자체 기술개발 확립에 전력을 기울여 왔으며, 현재는 차체부품을 점차적으로 축소하고, 자동차용 소음기와 배기가스정화기 부문의 기술력 우위의 세계적 전문기업으로 발돋움 하고 있습니다

(나) 공시대상 사업부문의 구분

당사의 공시대상 사업부문은 자동차부품 제조업으로 1개의 사업부문을 영위하고 있으며, 생산품목은 자동차용소음기(MUFFLER), 배기가스정화기(C/CONVERTER) 및 기타차체부품(PRESS품)이며, 당사의 2022년 연간 영업실적을 살펴보면 IFRS회계기준으로 별도기준 매출액 405,245,634,278원, 영업이익 6,731,639,648원, 당기순이익 6,507,463,538원을 기록하였고, 연결기준으로 매출액 1,860,673,697,774원, 영업이익 31,761,637,211원, 당기순이

익은 10,820,304,666원 입니다.

(2) 시장점유율

자동차 시장에서의 업체별 내수시장 점유율은 현대(49.4%), 기아(38.8%), 쌍용(4.9%), 르노코리아(3.8%), 한국GM(2.7%)순으로 당사의 제품은 현대, 기아자동차 납품이므로 현대자동차의 국내점유율 중 당사의 납품비중으로 적용하면 약 30%의 시장점유율이 나타나고 있습니다.

(3) 시장의 특성

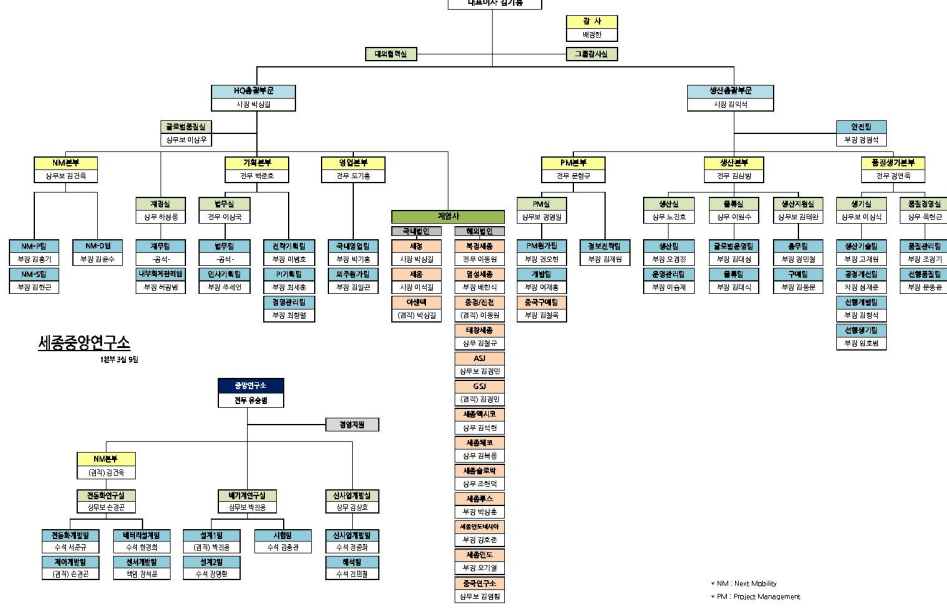
자동차 시장은 크게 브랜드메이커와 최종소비자로 구성되는 B2C 시장과 브랜드메이커와 OEM부품전문업체로 구성되는 B2B 시장으로 구분할 수 있습니다. 당사는 이 중 B2B 시장의 선발주자로서 그 업을 영위하고 있으며, 동일한 시장에서 후발 경쟁업체로 포레시아배기시스템코리아, 우신공업, 대기포레시아 등이 있다. 자동차부품산업의 특성상 완성차업체의 신차종, 신기술에 대한 신속한 기술적 대응, 원가절감으로의 가격경쟁력제고가 필수적인 요인으로 판단됩니다. 따라서 당사는 품질과 기술, 가격경쟁력을 바탕으로 하여 신차 개발설계 단계에서부터 시스템 코스트를 절감할 수 있는 KNOW-HOW를 갖추고 현대자동차의 신차종 개발 단계에서부터 신속히 대응하고 있으며, 다른 완성차 업체에도 당사의 기술력으로 충분히 대응할 수 있어 현재 여러 완성차 업체에서 납품 관련 의뢰가 들어오고 있으며, 이러한 추세에 발맞추어 당사는 마케팅 강화 및 브랜드 인지도 확보에 심혈을 기울이고 있습니다.

(4) 신규사업 등의 내용 및 전망

2023년 세계 자동차시장은 러시아/우크라이나 전쟁 및 금리 인상 등 지속적 경기 둔화가 예상되나 미래형자동차인 전동차 판매는 BEV를 중심으로 큰 폭으로 성장할 것으로 전망됩니다. 이러한 가운데 최근 완성차업체들은 전동화, 자율주행 등 미래기술에 대한 투자비 확보를 위해 인원 감축을 비롯한 강도 높은 비용 절감 계획을 잇따라 내놓고 있는 상황입니다. 또한 고성장하고 있는 모빌리티 시장은 완성차업체에게 기회이자 위기로 다가오면서 이에 대한 완성차업체의 대응이 중요한 화두로 떠오르고 있습니다.

이러한 자동차산업에서의 구조적인 변화에 당사는 전장사업을 통한 신성장동력 확보를 모색하고 있습니다. 그 예로서 당사는 전장부품에 대한 완성차의 1차벤더로 등록되어 독립적위치에서 부품을 공급하게 되었고, 글로벌시장 진출 위한 Reference를 확보하였으며 수소전기차 핵심부품인 금속분리판 사업도 추가하였습니다. 또한 자율주행 솔루션 개발 전문업체를 통한 자율주행 물류자동화 사업에 진출하여 물류자동화 로봇 사업으로도 확대를 기대하고 있습니다.

(5) 조직도



2. 주주총회 목적사항별 기재사항

□ 재무제표의 승인

가. 해당 사업연도의 영업상황의 개요

상기 'III. 경영참고사항'의 '나. 회사의 현황'을 참조하시기 바랍니다.

나. 해당 사업연도의 대차대조표(재무상태표) · 손익계산서(포괄손익계산서) · 이익잉여금처분계산서(안) 또는 결손금처리계산서(안)

※ 본 재무제표는 한국채택국제회계기준(K-IFRS)에 따라 작성된 별도 및 연결재무제표이며 본 공문 제출일 현재 회계감사가 완료되지 않았으므로, 외부감사인의 검토 및 승인 과정에서 변동될 수 있습니다.

따라서 외부감사인의 감사의견을 포함한 재무제표는 2023년 03월 20일 전자공시시스템 (<http://dart.fss.or.kr>)에 공시예정인 당사의 연결 · 별도 감사보고서를 참조하시기 바랍니다.

- 대차대조표(재무상태표)

<대 차 대 조 표(재 무 상 태 표)>

제47기말 2022년 12월 31일 현재
제46기말 2021년 12월 31일 현재

(단위 : 원)

과	목	제 47 기 말	제 46 기 말
---	---	----------	----------

자	산			
I. 유동자산			291,922,373,483	293,943,168,515
1. 현금및현금성자산	27,163,773,819		24,458,501,020	
2. 단기금융상품	11,711,216,420		4,159,149,400	
3. 매출채권	186,135,188,877		199,320,122,450	
4. 기타채권	15,217,802,985		12,733,163,857	
5. 당기법인세자산			-	
6. 기타금융자산	17,986,486,049		17,149,410,913	
7. 재고자산	29,363,329,535		31,862,796,504	
8. 기타자산	4,344,575,798		4,260,024,371	
II. 비유동자산			359,482,869,263	353,210,197,988
1. 장기금융상품	1,646,500,000		26,276,500,000	
2. 장기매출채권및기타채권	54,965,488,927		20,507,616,517	
3. 기타금융자산	17,616,623,288		23,638,952,321	
4. 유형자산	81,262,034,040		85,746,180,599	
5. 투자부동산	6,243,674,740		6,360,429,547	
6. 무형자산	7,243,790,635		6,491,365,972	
7. 종속기업투자	161,042,940,247		167,585,592,245	
8. 공동기업 및 관계기업투자	12,015,917,076		640,000,000	
9. 이연법인세자산	15,495,713,600		13,637,180,030	
10. 기타자산	1,950,186,710		2,326,380,757	
자 산 총 계			651,405,242,746	647,153,366,503
부	채			
I. 유동부채			240,708,350,521	249,363,438,815
1. 매입채무	71,472,431,159		61,520,696,348	
2. 기타채무	23,164,830,415		20,758,386,148	
3. 단기차입금	123,646,520,118		123,576,939,415	
4. 유동성장기부채	7,150,000,000		27,300,000,000	
5. 유동성전환사채			-	
6. 당기법인세부채	2,795,758,314		4,465,321,561	
7. 총당부채	2,476,430,991		7,118,027,011	
8. 기타금융부채	6,510,295,569		2,233,172,518	
9. 기타부채	3,492,083,955		2,390,895,814	
II. 비유동부채			45,209,130,632	37,064,697,785
1. 기타채무	106,595,597		95,666,966	
2. 장기차입금	12,800,000,000		3,825,000,000	
3. 전환사채			-	
4. 순확정급여부채	26,602,421,622		28,837,089,925	
5. 총당부채	4,895,269,207		3,578,376,867	
6. 기타금융부채	118,807,506		125,059,427	
7. 기타부채	686,036,700		603,504,600	

부 채 총 계		285,917,481,153		286,428,136,600
자 본				
1. 자본금	13,910,480,500		13,910,480,500	
2. 기타불입자본	38,202,688,520		38,202,688,520	
3. 기타자본구성요소	(372,775,401)		3,296,473,533	
4. 이익잉여금	313,747,367,974		305,315,587,350	
자 본 총 계		365,487,761,593		360,725,229,903
부 채 와 자 본 총 계		651,405,242,746		647,153,366,503

- 손익계산서(포괄손익계산서)

<손익계산서(포괄손익계산서)>

제 47 기 (2022년 01월 01일부터 2022년 12월 31일까지)

제 46 기 (2021년 01월 01일부터 2021년 12월 31일까지)

(단위 : 원)

과 목	제 47 기		제 46 기	
I. 매출액		405,245,634,278		403,527,676,963
II. 매출원가		344,843,995,806		342,611,549,866
III. 매출총이익		60,401,638,472		60,916,127,097
1. 판매비	11,734,528,943		14,854,566,416	
2. 관리비	41,935,469,881		41,880,189,394	
IV. 영업이익		6,731,639,648		4,181,371,287
1. 기타수익	31,381,675,445		23,442,376,568	
2. 기타비용	24,669,524,000		20,152,354,221	
3. 금융수익	8,441,229,804		10,730,865,717	
4. 금융비용	12,701,143,400		9,470,792,675	
V. 법인세비용차감전순이익		9,183,877,497		8,731,466,676
1. 법인세비용	2,676,413,959		591,619,110	
VI. 당기순이익		6,507,463,538		8,139,847,566
VII. 기타포괄손익		969,818,108		6,864,801,853
1. 후속적으로 당기손익으로		969,818,108		6,864,801,853
재분류되지 않는 항목				
확정급여제도의 재측정요소	4,629,546,986		4,787,747,185	
기타포괄손익-공정가치측정	(3,669,248,934)		2,077,054,668	
금융자산평가손익				
기타포괄손익-공정가치측정	9,520,056		-	
금융자산처분손익				
VIII. 총포괄손익		7,477,281,646		15,004,649,419
IX. 주당이익				
1. 기본주당이익		220		301

2. 희석주당이익		220		301
-----------	--	-----	--	-----

- 이익잉여금처분계산서(안) 또는 결손금처리계산서(안)
 <이익잉여금처분계산서 / 결손금처리계산서>

제 47(당) 기 (2022년 01월 01일부터 2022년 12월 31일까지)

제 46(전) 기 (2021년 01월 01일부터 2021년 12월 31일까지)

(단위 : 원)

과 목	제47(당) 기		제46(전) 기	
I. 미처분이익잉여금		14,115,554,696		13,502,283,208
1. 전기이월이익잉여금	3,526,530,318		574,688,457	
2. 회계기준변경	-		-	
3. 순확정급여부채의 재측정요소	4,629,546,986		4,787,747,185	
4. 당기순이익	6,507,463,538		8,139,847,566	
II. 임의적립금 등의 이입액		-		-
1. 임의적립금	-		-	
III. 이익잉여금처분액		9,975,752,890		9,975,752,890
1. 법정적립금	270,522,990		270,522,990	
2. 임의적립금	7,000,000,000		7,000,000,000	
2. 배당금	2,705,229,900		2,705,229,900	
[주당 현금배당금(율) :		2,705,229,900		
제47기: 100원(20%)				
제46기: 100원(20%)]				
IV. 차기이월미처분이익잉여금		4,687,787,952		3,526,530,318

- 자본변동표

<자본변동표>

제47기 2022년 1월 1일부터 2022년 12월 31일까지

제46기 2021년 1월 1일부터 2021년 12월 31일까지

(단위 : 원)

과 목	자 본 금	기타불입자본	기타자본 구성요소	이 익 잉여금	총 계
2021. 01. 01	13,882,548,000	37,094,822,399	1,219,418,865	293,734,028,299	345,930,817,563
연차배당	-	-	-	-1,346,035,700	-1,346,035,700
기타포괄손익-공정가치측정 금융자산평가손익	-	-	2,077,054,668	-	2,077,054,668
확정급여제도의 재측정요소	-	-	-	4,787,747,185	4,787,747,185
전환사채의 전환	27,932,500	267,374,121	-	-	295,306,621
자기주식의 처분	-	840,492,000	-	-	840,492,000

당기순이익	-	-	-	8,139,847,566	8,139,847,566
2021.12.31(당기말)	13,910,480,500	38,202,688,520	3,296,473,533	305,315,587,350	360,725,229,903
2022. 1. 1(당기초)	13,910,480,500	38,202,688,520	3,296,473,533	305,315,587,350	360,725,229,903
연차배당	-	-	-	(2,705,229,900)	(2,705,229,900)
기타포괄손익-공정가치측정 금융자산평가손익	-	-	(3,678,768,990)	-	(3,678,768,990)
기타포괄손익-공정가치측정 금융자산처분손익	-	-	9,520,056	-	9,520,056
확정급여제도의 재측정요소	-	-	-	4,629,546,986	4,629,546,986
기타(전환권대가 대체)	-	-	-	-	-
당기순이익	-	-	-	6,507,463,538	6,507,463,538
2022. 12. 31(당기말)	13,910,480,500	38,202,688,520	(372,775,401)	313,747,367,974	365,487,761,593

- 현금흐름표

<현금흐름표>

제47기 2022년 1월 1일부터 2022년 12월 31일까지

제46기 2021년 1월 1일부터 2021년 12월 31일까지

(단위 : 원)

과목	제47기		제46기	
I. 영업활동으로 인한 현금흐름		8,383,113,978		17,837,772,818
1. 영업으로부터 창출된 현금흐름	17,116,559,182		18,219,081,322	
(1) 당기순이익	6,507,463,538		8,139,847,566	
(2) 조정	32,865,553,067		36,435,476,338	
(3) 영업활동으로 인한 자산·부채의 변동	-22,256,457,423		-26,356,242,582	
2. 이자의 수취	2,559,765,105		1,566,639,368	
3. 이자의 지급	-5,289,445,580		-3,529,102,540	
4. 배당금의 수취	468,914,200		3,049,774,040	
5. 법인세의 지급	-6,472,678,929		-1,468,619,372	
II. 투자활동으로 인한 현금흐름		6,583,772,687		-17,154,812,921
1. 투자활동으로 인한 현금유입액	69,540,171,697		68,218,070,856	
단기금융상품의 감소	28,564,045,300		29,712,837,498	
장기금융상품의 감소	17,400,000,000		4,200,000,000	
기타금융자산의 감소	1,776,803,582		18,064,665,000	
기타채권의 감소	14,133,232,641		8,675,016,368	
유형자산의 처분	7,658,589,929		7,565,551,990	
무형자산의 처분	-		-	
중속기업투자의 처분	7,500,245		-	
2. 투자활동으로 인한 현금유출액	-62,956,399,010		-85,372,883,777	
단기금융상품의 증가	27,716,112,320		22,931,737,498	
장기금융상품의 증가	1,170,000,000		5,860,000,000	
기타금융자산의 증가	80,060,000		16,517,255,000	

기타채권의 증가	10,895,386,260		23,264,438,322	
유형자산의 취득	16,350,462,430		11,817,542,634	
무형자산의 취득	600,000,000		80,435,123	
기타자산의 취득	124,380,000		124,380,000	
종속기업투자의 취득	5,000,000,000		4,257,095,200	
공동기업 및 관계기업투자의 취득	1,019,998,000		520,000,000	
III. 재무활동으로 인한 현금흐름		-12,213,659,835		-18,228,165,432
1. 재무활동으로 인한 현금유입액	186,914,805,159		165,948,339,012	
단기차입금의 차입	170,914,805,159		143,348,339,012	
장기차입금의 차입	16,000,000,000		22,600,000,000	
자기주식의 처분	-		-	
2. 재무활동으로 인한 현금유출액	199,128,464,994		184,176,504,444	
단기차입금의 상환	168,624,365,434		170,813,849,347	
유동성장기부채의 상환	27,175,000,000		7,475,000,000	
유동성전환사채의 상환	-		3,864,829,111	
전환사채의 전환	-		-	
전환사채의 발행비용	-		911,690	
자기주식의 취득	-		-	
배당금의 지급	2,705,229,900		1,346,035,700	
리스부채의 상환	623,869,660		675,878,596	
IV. 현금및현금성자산의 증가(감소)(I + II + III)		2,753,226,830		-17,545,205,535
V. 기초의 현금및현금성자산		24,458,501,020		42,007,195,096
VI. 현금및현금성자산의 환율변동효과		(47,954,031)		-3,488,541
VII. 기말의 현금및현금성자산		27,163,773,819		24,458,501,020

- 최근 2사업연도의 배당에 관한 사항

(단위 : 원, %)

구 분		제47기(2022사업년도)	제46기(2021사업년도)
주당배당금(원)	보통주	100	100
시가배당율(%)	보통주	1.8	1.1
배당금총액(백만원)		2,705	2,705

※ 상세한 주석사항은 2023년 03월 20일 전자공시시스템(<http://dart.fss.or.kr>)에 공시예정인 당사의 감사보고서를 참조하시기 바랍니다.

다. 해당 사업연도의 연결 재무상태표 · 연결 포괄손익계산서 · 연결 자본변동표 · 연결 현금흐름표

<연 결 재 무 상 태 표>

제47기말 2022년 12월 31일 현재

제46기말 2021년 12월 31일 현재

세종공업주식회사와 그 종속기업

(단위:원)

과목	제47기말		제46기말	
자산				
I. 유동자산		788,864,137,109		721,446,048,015
1. 현금및현금성자산	125,941,716,104		109,416,596,650	
2. 단기금융상품	14,584,668,580		5,359,408,840	
3. 매출채권	256,658,033,814		274,075,072,958	
4. 기타채권	19,126,089,126		13,790,043,681	
5. 기타금융자산	18,090,594,974		24,710,378,054	
6. 재고자산	271,298,632,755		277,587,175,612	
7. 기타자산	47,766,052,519		16,290,009,477	
8. 당기법인세자산	2,002,251,104		217,362,743	
9. 매각예정자산	33,396,098,133		-	
II. 비유동자산		405,752,215,663		458,654,006,481
1. 장기금융상품	1,770,563,704		26,400,177,196	
2. 기타채권	23,485,229,926		20,598,224,902	
3. 기타금융자산	18,265,221,296		23,639,497,321	
4. 공동기업 및 관계기업투자	9,440,945,343		363,749,201	
5. 유형자산	280,054,852,498		310,027,412,991	
6. 투자부동산	6,243,674,740		6,360,429,547	
7. 무형자산	38,153,038,643		38,410,014,974	
8. 이연법인세자산	26,852,862,567		31,273,834,797	
9. 기타자산	1,485,826,946		1,580,665,552	
자산총계		1,194,616,352,772		1,180,100,054,496
부채				
I. 유동부채		691,282,160,823		687,864,936,653
1. 매입채무	280,314,405,856		318,759,169,949	
2. 기타채무	42,027,443,398		48,215,141,307	
3. 단기차입금	257,244,654,096		244,046,557,121	
4. 유동성장기부채	12,698,294,504		33,175,530,345	
6. 당기법인세부채	2,419,826,760		5,417,879,966	
7. 총당부채	5,429,560,804		9,481,002,455	
8. 기타금융부채	7,231,473,099		2,956,420,918	
9. 기타부채	67,302,318,815		25,813,234,592	
10. 매각예정부채	16,614,183,491		-	
II. 비유동부채		90,752,767,878		89,309,204,624
1. 기타채무	2,025,072,265		1,699,807,156	
2. 장기차입금	46,983,022,654		43,578,780,024	
3. 순확정급여부채	27,778,281,607		30,110,227,238	
4. 총당부채	7,179,541,504		5,706,077,871	
5. 기타금융부채	4,466,385,767		6,199,327,719	

6. 기타부채	1,420,521,348		1,013,670,066	
7. 이연법인세부채	899,942,733		1,001,314,550	
부 채 총 계		782,034,928,701		777,174,141,277
자 본				
I. 지배기업소유주지분		412,961,527,740		400,761,112,786
1. 자본금	13,910,480,500		13,910,480,500	
2. 기타불입자본	35,971,810,286		35,971,810,286	
3. 기타자본구성요소	4,084,595,139		6,141,495,368	
4. 이익잉여금	358,994,641,815		344,737,326,632	
II. 비지배지분		(380,103,669)		2,164,800,433
자 본 총 계		412,581,424,071		402,925,913,219
부 채 와 자 본 총 계		1,194,616,352,772		1,180,100,054,496

<연결포괄손익계산서>

제47기 2022년 1월 1일부터 2022년 12월 31일까지

제46기 2021년 1월 1일부터 2021년 12월 31일까지

세종공업주식회사와 그 종속기업

(단위:원)

과 목	제47기		제46기	
I. 매출액		1,860,673,697,774		1,548,249,404,788
II. 매출원가		1,719,919,399,622		1,426,606,877,819
III. 매출총이익		140,754,298,152		121,642,526,969
1. 판매비	23,335,261,007		30,817,860,883	
2. 관리비	85,657,399,934		93,558,044,337	
IV. 영업이익(손실)		31,761,637,211		(2,733,378,251)
1. 기타수익	37,537,901,038		26,375,659,264	
2. 기타비용	35,816,360,656		25,697,429,973	
3. 금융수익	13,036,436,150		8,385,651,569	
4. 금융비용	21,625,229,527		11,923,037,041	
5. 공동기업 및 관계기업투자손익	770,630,794		(1,434,516,553)	
V. 법인세비용차감전순이익(손실)		25,665,015,010		(7,027,050,985)
1. 계속영업법인세비용(수익)	10,224,953,205		(983,058,754)	
VI. 계속영업당기순이익(손실)		15,440,061,805		(6,043,992,231)
VII. 세후중단영업손실		(4,619,757,139)		(4,727,848,750)
VIII. 당기순이익(손실)		10,820,304,666		(10,771,840,981)
IX. 연결기타포괄손익		4,393,088,000		20,850,406,921
1. 후속적으로 당기손익으로 재분류되지 않는 항목		1,961,563,640		7,321,519,082
확정급여제도의 재측정요소	5,368,091,583		5,246,816,402	
기타포괄손익-공정가치측정 금융자산평가손익	(3,406,527,943)		2,074,702,680	

2. 후속적으로 당기손익으로 재분류될 수 있는 항목		2,431,524,360		13,528,887,839
해외사업장환산외환차이	2,431,524,360		13,528,887,839	
X. 총포괄이익		15,213,392,666		10,078,565,940
-계속영업당기순이익의 귀속		15,440,061,805		(6,043,992,231)
1. 지배기업소유주지분	16,214,210,639		(3,800,293,402)	
2. 비지배지분	(774,148,834)		(2,243,698,829)	
- 당기순이익의 귀속		10,820,304,666		(10,771,840,981)
1. 지배기업소유주지분	11,594,453,500		(8,528,142,152)	
2. 비지배지분	(774,148,834)		(2,243,698,829)	
- 총포괄이익의 귀속		15,213,392,666		10,078,565,940
1. 지배기업소유주지분	15,108,775,586		12,423,653,229	
2. 비지배지분	104,617,080		(2,345,087,289)	
XI. 지배기업 소유주지분에 대한 주당손실				
1. 기본주당이익(손실)		429		(316)
2. 희석주당이익(손실)		429		(316)
3. 기본주당계속영업당기순이익(손실)		599		(141)
4. 희석주당계속영업당기순손실(손실)		599		(141)

<연 결 자 본 변 동 표>

제47기 2022년 1월 1일부터 2022년 12월 31일까지

제46기 2021년 1월 1일부터 2021년 12월 31일까지

세종공업주식회사와 그 종속기업

(단위:원)

과 목	지배기업 소유주지분				비지배지분	총 계
	자 본 금	기타불입자본	기타자본 구성요소	이 익 잉여금		
2021. 1. 1.(전기초)	13,882,548,000	33,721,434,135	(9,563,483,611)	349,364,688,082	719,496,449	388,124,683,055
연차배당	-	-	-	(1,346,035,700)	-	(1,346,035,700)
기타포괄손익-공정가치측정 금융자산평가손익	-	-	2,074,702,680	-	-	2,074,702,680
확정급여제도의 재측정요소	-	-	-	5,246,816,402	-	5,246,816,402
해외사업환산손익	-	-	13,630,276,299	-	(101,388,460)	13,528,887,839
종속기업의 증자	-	-	-	-	2,619,441,041	2,619,441,041
종속기업 지분의 추가 취득	-	1,142,510,030	-	-	1,170,950,232	2,313,460,262
자기주식의 처분	-	840,492,000	-	-	-	840,492,000
전환사채의 전환	27,932,500	267,374,121	-	-	-	295,306,621
당기손실	-	-	-	(8,528,142,152)	(2,243,698,829)	(10,771,840,981)
2021. 12. 31(전기말)	13,910,480,500	35,971,810,286	6,141,495,368	344,737,326,632	2,164,800,433	402,925,913,219
2022. 1. 1.(당기초)	13,910,480,500	35,971,810,286	6,141,495,368	344,737,326,632	2,164,800,433	402,925,913,219
연차배당	-	-	-	(2,705,229,900)	-	(2,705,229,900)

기타포괄손익-공정가치측정			(3,406,527,943)			(3,406,527,943)
금융자산평가손익	-	-				
확정급여제도의 재측정요소	-	-	-	5,368,091,583	-	5,368,091,583
종속기업의 처분	-	-	-	-	(2,649,521,182)	(2,649,521,182)
지분법 자본변동	-	-	(203,130,732)	-	-	(203,130,732)
해외사업환산손익	-	-	1,552,758,446	-	878,765,914	2,431,524,360
기타(전환권대가 대체)	-	-	-	-	-	-
당기순이익	-	-	-	11,594,453,500	(774,148,834)	10,820,304,666
2022. 12. 31(당기말)	13,910,480,500	35,971,810,286	4,084,595,139	358,994,641,815	(380,103,669)	412,581,424,071

<연결 현금흐름표>

제47기 2022년 1월 1일부터 2022년 12월 31일까지

제46기 2021년 1월 1일부터 2021년 12월 31일까지

세종공업주식회사와 그 종속기업

(단위:원)

과목	제47기		제46기	
I. 영업활동으로 인한 현금흐름		38,287,029,003		44,175,833,114
1. 영업으로부터 창출된 현금흐름	60,764,618,163		52,658,487,721	
(1) 연결당기순손실	10,820,304,666		(10,771,840,981)	
(2) 조정	85,657,487,450		103,476,157,916	
(3) 영업활동으로 인한 자산·부채의 변동	(35,713,173,953)		(40,045,829,214)	
2. 이자의 수취	3,149,655,564		3,671,204,548	
3. 이자의 지급	(13,836,801,749)		(10,740,793,856)	
4. 배당금의 수취	468,914,200		832,914,200	
5. 법인세의 지급	(12,259,357,175)		(2,245,979,499)	
II. 투자활동으로 인한 현금흐름		(19,236,802,786)		(36,425,631,044)
1. 투자활동으로 인한 현금유입액	86,700,827,371		82,038,434,887	
단기금융상품의 감소	28,890,852,580		29,712,837,498	
장기금융상품의 감소	17,400,000,000		4,200,000,000	
기타금융자산의 감소	1,776,803,582		18,064,665,000	
당기손익인식금융자산의 감소	7,257,600,000		-	
기타채권의 감소	14,482,184,064		7,331,528,540	
유형자산의 처분	16,652,931,242		22,722,478,769	
종속기업지분 처분에 따른 순현금 유입	232,955,658		-	
종속기업 취득에 따른 순현금 유입	7,500,245		-	
기타투자활동으로 인한 현금유입	-		6,925,080	
2. 투자활동으로 인한 현금유출액	(105,937,630,157)		(118,464,065,931)	
단기금융상품의 증가	29,716,112,320		23,539,257,818	
장기금융상품의 증가	1,170,386,508		5,860,386,508	
기타금융자산의 증가	80,060,000		18,995,379,512	
기타채권의 증가	18,990,683,584		15,000,226,667	
공동기업 및 관계기업투자의 취득	1,019,998,000		520,000,000	

종속기업 취득으로 인한 순현금유출	124,380,000		-	
유형자산의 취득	47,477,884,374		46,605,929,386	
무형자산의 취득	7,358,125,371		7,818,506,040	
기타투자활동으로 인한 현금유출	-		124,380,000	
III. 재무활동으로 인한 현금흐름		(1,079,904,586)		(12,638,498,025)
1. 재무활동으로 인한 현금유입액	213,328,153,665		244,443,761,024	
단기차입금의 차입	197,328,153,665		214,981,074,001	
장기차입금의 차입	16,000,000,000		26,842,545,791	
종속기업의 증자	-		2,619,441,041	
기타재무활동으로 인한 현금유입	-		700,191	
2. 재무활동으로 인한 현금유출액	(214,408,058,251)		(257,082,259,049)	
단기차입금의 상환	173,441,156,932		231,364,317,406	
유동성장기부채의 상환	31,772,930,542		13,263,343,999	
장기차입금의 상환	1,929,170,676		3,448,473,833	
유동성전환사채의 상환	-		3,864,829,111	
리스부채의 상환	4,559,570,201		3,669,973,147	
전환사채의 전환	-		911,690	
배당금의 지급	2,705,229,900		1,346,035,700	
종속기업 지분의 추가 취득	-		113,030,400	
기타재무활동으로 인한 현금유출	-		11,343,763	
IV. 현금및현금성자산의 증가(감소)(I+II+III)		17,970,321,631		(4,888,295,955)
V. 기초의 현금및현금성자산		109,416,596,650		108,425,311,163
VI. 외화표시 현금및현금성자산의 환율변동 효과		137,057,965		5,879,581,442
VII. 기말의 현금및현금성자산		125,941,716,104		109,416,596,650

※ 상세한 주석사항은 2023년 03월 20일 전자공시시스템(<http://dart.fss.or.kr>)에 공시예정인 당사의 감사보고서를 참조하시기 바랍니다.

□ 이사의 선임

가. 후보자의 성명 · 생년월일 · 추천인 · 최대주주와의 관계 · 사외이사후보자 등 여부

후보자성명	생년월일	사외이사 후보자여부	감사위원회 위원인 이사 분리선출 여부	최대주주와의 관계	추천인
박세종	1939.01.30	사내이사	-	특수관계자	이사회
박정길	1971.11.12	사내이사	-	특수관계자	이사회
최정연	1959.03.24	사내이사	-	없음	이사회
허승현	1972.08.12	사외이사	-	없음	이사회
김수일	1962.12.26	사외이사	-	없음	이사회
총 (5) 명					

나. 후보자의 주된직업 · 세부경력 · 해당법인과의 최근3년간 거래내역

후보자성명	주된직업	세부경력		해당법인과의 최근3년간 거래내역
		기간	내용	
박세종	現 세종공업(주) 명예회장	2009~ 현재 1994~ 1976~ 1971~ 1976 1968~ 1971	現 세종공업(주) CEO (명예회장) 前 세종공업(주) CEO (회장) 前 세종공업(주) 설립, CEO (사장) 前 현대자동차 (부장) 前 현대건설 (과장)	없음
박정길	現 세종공업(주) 총괄부회장	2018~ 현재 2013~ 2011~ 2007~ 2002~ 2001~ 2000~ 1999~ 1991~ 1998	現 세종공업 CEO (총괄부회장) 前 세종공업 CEO (부회장) 前 세종공업 CEO (총괄사장) 前 세종공업 CEO (사장) 前 경영기획본부 본부장 (전무) 前 경영기획본부 본부장 (상무) 前 전략기획팀 팀장 (이사) 세종공업(주) 입사 前 현대자동차 재경본부	없음
최정연	現 세종공업(주) 부회장	2022~ 현재 2018~ 2016~ 2012~ 2011~	現 세종공업(주) 부회장 세종공업(주) 입사 前 현대위아 부사장 前 현대위아 구매본부장 (전무) 前 현대/기아자동차 통합구매사업부장 (이사/전무/상무) 前 현대/기아자동차 차체샤시부품구매실장 (이사/이사대우)	없음
허승현	現 울산대학교 화학공학부 교수	2009~ 현재 2009~ 2009 2005~ 2009 2003~ 2005 1996~ 2003	現 울산대학교 화학공학부 교수 前 Semprius, 수석연구원 (North Carolina, USA) 前 삼성전자 LCD 총괄책임 연구원 前 University of Illinois, 연구원 (Champaign, IL, USA) 前 대림산업 대덕연구소 연구원	없음
김수일	現 법무법인 로평한영 고문	2016~ 2017 2014~ 2016 2011~ 2013 2008~ 2011 2000~ 2008 1987~ 2000	前 금융감독원 부원장 前 금융감독원 부원장보 前 금융감독원 기획조정국/총무국 국장 前 금융감독원 보험조사실/보험계리실 실장 前 금융감독원 정보관리국/보험검사1국/보험감독국 팀장 前 보험감독원 입사	없음

다. 후보자의 체납사실 여부 · 부실기업 경영진 여부 · 법령상 결격 사유 유무

후보자성명	체납사실 여부	부실기업 경영진 여부	법령상 결격 사유 유무
박세종	없음	없음	없음

박정길	없음	없음	없음
최정연	없음	없음	없음
허승현	없음	없음	없음
김수일	없음	없음	없음

라. 후보자의 직무수행계획(사외이사 선임의 경우에 한함)

허승현 사외이사 후보자

1. 전문성 및 독립성
 사외이사 후보자는 현재 울산대학교 화학공학부 교수 재직하고 있으면서, 연료전지 촉매, 비백금계 촉매개발 관련 연구활동을 하고 있어, 수소전기차 핵심부품사업에 공헌할 자격을 갖추고 있습니다. 사외이사로서 상법 제382조 제3항 및 제542조의8 제2항을 기초로 독립적인 위치에 있어야 함을 정확하게 이해하고 있습니다.
 이를 바탕으로 이사회에 참여함으로써 주주권익을 보호하고 회사의 지속성장과 발전에 기여하고자 하며, 이사회를 통하여 경영진의 직무집행을 감독할 것입니다. .

2. 이사회에 관한 내용:
 ① 회사의 중요 사항의 결정, 이사의 직무집행 감독
 ② 기타 이사회에 관한 사항 당사 정관 제37조에 주요내용이 규정되어 있습니다.

3. 책임과 의무에 대한 인식 및 준수 :
 사외이사 후보자는 충실의무, 보고의무, 감시의무, 상호 업무집행 감시 의무, 경업금지 의무, 자기거래 금지 의무, 기업비밀 준수 의무 등 상법상 사외이사의 의무를 인지하고 있으며 이를 엄수할 것입니다.

김수일 사외이사 후보자

1. 전문성 및 독립성
 사외이사 후보자는 이전에 금융감독원 부원장으로 재직 한 경험이 있으며, 상장회사의 재무상태에 대한 폭넓은 이해를 기초로 당사의 회계 및 재무활동과 관련하여 충분한 공헌을 할 자격을 갖추고 있습니다. 사외이사로서 상법 제382조 제3항 및 제542조의8 제2항을 기초로 독립적인 위치에 있어야 함을 정확하게 이해하고 있습니다.
 이를 바탕으로 이사회에 참여함으로써 주주권익을 보호하고 회사의 지속성장과 발전에 기여하고자 하며, 이사회를 통하여 경영진의 직무집행을 감독할 것입니다. .

2. 이사회에 관한 내용:
 ① 회사의 중요 사항의 결정, 이사의 직무집행 감독
 ② 기타 이사회에 관한 사항 당사 정관 제37조에 주요내용이 규정되어 있습니다.

3. 책임과 의무에 대한 인식 및 준수 :
 사외이사 후보자는 충실의무, 보고의무, 감시의무, 상호 업무집행 감시 의무, 경업금지 의무, 자기거래 금지 의무, 기업비밀 준수 의무 등 상법상 사외이사의 의무를 인지하고 있으며 이를 엄수할 것입니다.

마. 후보자에 대한 이사회 의 추천 사유

□ 박세종 사내이사 후보자

후보자는 자동차산업 분야의 40년 이상의 업력을 바탕으로 회사의 전략방향성을 총괄 제시하고, 당 회사 조직에 대한 높은 이해력을 기반으로 내부 구성원 통합을 위한 리더십을 발휘하고 있습니다. 앞으로 글로벌 고객 다변화 및 친환경 자동차 등 회사의 미래 성장동력 확보에 크게 기여할 것으로 판단하여 재선임을 추천 합니다.

□ 박정길 사내이사 후보자

후보자는 주요 국내/외 고객의 미래 전략적 방향성 및 트렌드에 대한 정보를 입수 후 중장기 성장 전략의 체계적 제시를 통해 친환경 미래자동차 사업으로 진입하는데 크게 기여하였습니다.

또한 자동차사업의 구조적인 변화가 예견되는 상황 하에서도 성장전략과 더불어 경영 내실화 기반을 공고히 하여 지속가능 경영의 토대 마련 및 글로벌 경쟁력 강화를 뒷받침하기 위한 역할을 수행할 것으로 기대되어 재선임 하고자 추천 합니다

□ 최정연 사내이사 후보자

후보자는 국내 및 해외 자동차산업 구매분야에 대한 다양한 경험과 높은 이해도를 바탕으로 당 회사의 현재 자동차산업 및 미래 자동차산업에 대한 전략적 방향의 설정에 있어 중요한 기여를 할 것으로 기대합니다.

더불어 다양한 회사 조직에서 보여준 검증된 리더십을 기반으로 당 회사의 내부 구성원의 통합을 통해 설정된 목표의 추진에 있어서도 중요한 역할을 할 것으로 기대되어 신규선임 하고자 추천 합니다

□ 허승현 사외이사 후보자

후보자는 현재 울산대학교 화학공학부 교수로 재직하고 있으면서, 연료전지 촉매, 비백금계 촉매 개발등 연구활동을 하고 있어, 수소전기차 핵심부품사업에 공헌할 자격을 갖추고 있습니다. 이는 당사의 기존 배기계시스템에 미래성장가치가 높은 친환경 수소전기차 핵심부품인 금속분리판 사업 추가한 사업재편에 힘을 실어 줄 것이 확실하고, 향후 당사의 사업다각화에 기여할 것으로 기대하여 추천 합니다.

□ 김수일 사외이사 후보자

사외이사 후보자는 이전에 금융감독원 부원장으로 재직 한 경험이 있으며, 상장회사의 재무상태에 대한 폭넓은 이해를 기초로 당사의 회계 및 재무활동과 관련하여 충분한 공헌을 할 자격을 갖추고 있습니다. 이는 미래사업재편에 따라 구조적인 변화가 예견되는 자동차 시장에서 당사의 재무적 강점을 공고히 해줄 수 있는 역할을 할 것으로 기대되어 신규선임하고자 추천 합니다.

확인서

확 인 서

후보자 본인은 본 서류에 기재한 증권의 발행 및 공시 등
에 관한 규정 제3-15 제3항 제3호 가목부터 마목까지의 사항
이 사실과 일치함을 확인 합니다.

2023년 3월 13일

보고자: 박 정 길 (서명 또는 날인)



확 인 서

후보자 본인은 본 서류에 기재한 증권의 발행 및 공시 등
에 관한 규정 제3-15 제3항 제3호 가목부터 마목까지의 사항
이 사실과 일치함을 확인 합니다.

2023년 3월 13일


보고자: 박 세 중 (서명 또는 날인)



확 인 서

후보자 본인은 본 서류에 기재한 증권의 발행 및 공시 등
에 관한 규정 제3-15 제3항 제3호 가, 다, 라목의 사항이 사
실과 일치함을 확인 합니다.

2023년 3월 13일

보고자: 최 정 연 (서명  날인)

확 인 서

후보자 본인은 본 서류에 기재한 증권의 발행 및 공시 등에 관한 규정 제3-15 제3항 제3호 가목부터 마목까지의 사항이 사실과 일치함을 확인 합니다.

2023년 3월 13일

보고자: 허 승 현 (서명 또는 인)

확 인 서

후보자 본인은 본 서류에 기재한 증권의 발행 및 공시 등에 관한 규정 제3-15 제3항 제3호 가목부터 마목까지의 사항이 사실과 일치함을 확인 합니다.

2023년 3월 13일

보고자: 김 수 일 (서명 또는 날인)



이사의 보수한도 승인

가. 이사의 수 · 보수총액 내지 최고 한도액

(당 기)

이사의 수 (사외이사수)	6(2)
보수총액 또는 최고한도액	30.0억원

※ 기타 참고사항 : 보수총액은 등기이사 6명의 보수만 한도승인 받음.

(전 기)

이사의 수 (사외이사수)	6(2)
실제 지급된 보수총액	11.4억
최고한도액	30.0억

※ 기타 참고사항 : 보수총액은 등기이사 6명의 보수 한도승인 및 지급

□ 감사의 보수한도 승인

가. 감사의 수 · 보수총액 내지 최고 한도액

(당 기)

감사의 수	1
보수총액 또는 최고한도액	2.0억

(전 기)

감사의 수	1
실제 지급된 보수총액	1.5억
최고한도액	2.0억

IV. 사업보고서 및 감사보고서 첨부

가. 제출 개요

제출(예정)일	사업보고서 등 통지 등 방식
2023년 03월 20일	1주전 회사 홈페이지 게재

나. 사업보고서 및 감사보고서 첨부

사업보고서 및 감사보고서는 주주총회 1주전 (2023년 03월 20일) 홈페이지 게재 및 금융감독원전자공시시스템에 공시 될 예정입니다.

제출(예정)일 게재될 사업보고서는 주주총회 이전 보고서 입니다. 정기주주총회 이후 사업보고서 및 감사보고서에 오기 등이 있는 경우 수정될 수 있으며, 수정된 사업보고서는 금융감독원 전자공시시스템(<http://dart.fss.or.kr>)에 공시되는 정정보고서를 참고하여 주시기 바랍니다.

게재 예정 홈페이지 주소

<http://www.sjku.co.kr> (감사보고서 : 투자 - 공시정보 - 감사/검토보고서)
(사업보고서 : 투자 - 공시정보 - IR event)

<http://dart.fss.or.kr>

※ 참고사항

▶ 전자투표에 관한 안내

당사는 상법 제368조의4 및 동법 시행령 제13조에 따른 전자투표를 제47기 정기주주총회에서 활용하기로 결의하였고, 이 제도의 관리업무를 삼성증권(주)에 위탁하였습니다. 주주님들께서는 아래에서 정한 방법에 따라 주주총회에 참석하지 아니하고 전자투표방식으로 의결권을 행사할 수 있습니다.

① 전자투표 관리시스템

- 홈페이지 관리기관 : 삼성증권(주)
- 인터넷 홈페이지 주소 : <https://vote.samsungpop.com>

② 전자투표 행사기간 : 2023년 3월 14일 ~2023년 3월 27일

- 기간 중 24시간 시스템 접속 가능(단, 3월 27일은 오후 5시까지 가능)

③ 전자투표 행사방법

- 시스템 공인인증을 통해 주주 본인 여부 확인 후 의안별 의결권 행사
- 본인 확인수단의 종류 : 휴대폰 인증, 증권전용 공인인증서 또는 전자거래 범용 공인인증서

④ 수정동의안 처리 : 주주총회에서 상정된 의안에 관하여 수정동의가 제출되는 경우 전자투표는 기권으로 처리

▶ 코로나 바이러스(COVID-19)

- 코로나 바이러스(COVID-19)의 감염 및 전파 예방을 위해 주주총회장 입장 전 체온측정 결과에 따라 발열이 의심되는 경우 출입이 제한될 수 있으며, 입장시 반드시 마스크를 착용하여야 합니다. 의결권 행사가 필요하신 주주님께서는 3월 중 발송되는 주주총회소집통지서와 전자공시시스템 (<http://dart.fss.or.kr>)을 참고하시어 전자투표제도를 적극 활용하시기 바랍니다.

▶ 주총 집중일 주총 개최 사유

- 주총집중일이 아닌 2023년 03월 28일에 주주총회를 개최함에 따라 별도 한국거래소 신고내역은 없음.